

# Strom tanken wie von Zauberhand

Wären auf den Schweizer Strassen nur noch Elektroautos unterwegs, könnte das Land seinen gesamten Energieverbrauch um einen Viertel senken. Für diese Vision lebt Josef Brusa seit über drei Jahrzehnten. Zurzeit baut der Ostschweizer Elektromobilitäts-Pionier mit seiner Entwicklungsfirma Brusa Elektronik AG eine induktive Ladestation. Mit ihr laden sich Elektroautos wie von Zauberhand.

tem Renomee und engen Lieferbeziehungen zu Automobilkonzernen wie Daimler, BMW, Volvo, VW, Audi, Magna Steyr sowie amerikanischen und asiatischen Herstellern. Mit der Entwicklung und Produktion von Elektroantrieben, Batterien und leistungselektronischen Komponenten für Elektromobile setzen die 120 Mitarbeiterinnen und Mitarbeiter der Brusa Elektronik AG im Jahr 25 Mio. Fr. (2015) um. Auf dem Firmenparkplatz in Sennwald SG glänzen ein Renault ZOE, ein Opel Ampera und ein Volvo C30 Electric um die Wette – der Tesla ist heute unterwegs. Josef Brusa, der Firmenchef, fährt noch nicht vollelektrisch. Er hat einen Toyota Prius mit Hybridantrieb. «Als ich mein Auto vor zehn Jahren kaufte, waren noch keine reinen Elektrofahrzeuge auf dem Markt», sagt der 58-Jährige, als müsse er sich für ein Missgeschick entschuldigen.

## Denkfabrik für Elektromobilität

Vom Parkplatz zur Produktionshalle sind es nur wenige Schritte. Hier stellt Brusa Ladegeräte für E-Mobile her, in kleiner Ausführung mit 3,5 oder 7,2 kW Leistung, aber auch in der Grossausführung mit 22 kW, wie sie dann in Hambach (Lothringen/F) in den Elektro-Smart eingebaut werden. Daneben produziert die Firma eine breite Palette von leistungselektronischen Bauteilen für Elektrofahrzeuge: Umrichter, die aus der Gleichspannung der Batterie Drehstrom für die Elektromotoren herstellen. Oder DC/DC-Spannungswandler, die den Batteriestrom (400 Volt) für die Anwendung in Autoradio, Scheibenwischern und Lichtenanlage auf 12 Volt transformieren. Oder Batteriema-



Josef Brusa, CEO der Brusa Elektronik AG in Sennwald SG.

(Bilder B. Vogel)

## Benedikt Vogel \*

Seit einigen Jahren gelten E-Bikes als chic. Die Idee hinter den Elektrovélo ist allerdings schon viel älter. Einer der Ahnen von Flyer und Co. ist das SOFA, das Solarfahrrad. Eine Gruppe junger Visionäre schraubte dieses Bastelfahrzeug in den Gründerjahren der Ökobewegung zusammen. Ein Solardach lieferte den Strom für das Solarfahrrad. Der Antrieb stammte von einem jungen Elektronik-Ingenieur. Er hiess *Josef Brusa* und schloss damals, im Jahr 1981,

gerade die Interstaatliche Hochschule für Technik in Buchs SG ab. Der frisch gebackene Ingenieur gehörte zu den Solarpionieren, deren Elektrofahrzeuge dann an der «Tour de Sol» um die Wette eiferten. Die erste «Tour de Sol» startete 1985. Das war auch das Jahr, in dem Josef Brusa seine Faszination für alternative Antriebssysteme zum Beruf machte. Er gründete eine Firma, die Komponenten für Solar- und Elektrofahrzeuge herstellte.

30 Jahre später ist die Brusa Elektronik AG ein Unternehmen mit weltwei-

\* Benedikt Vogel arbeitet im Auftrag des Bundesamts für Energie (BFE). Weitere Auskünfte zu den BFE-Projekten mit der Brusa Elektronik AG erteilt Martin Pulfer, Leiter des BFE-Forschungsprogramms Verkehr: martin.pulfer@bfe.admin.ch.

nagementsysteme, die Verlässlichkeit und Lebensdauer der Akkus entscheidend beeinflussen.

Mehr noch als Produktionsstätte ist die Brusa Elektronik AG aber Entwicklungsabteilung. «Die Firma ist ein Think Tank, und ihr Chef Josef Brusa ein Steve Jobs der Elektromobilität», sagt *Martin Pulfer* vom Bundesamt für Energie, das Brusa seit 1991 immer wieder bei innovativen Projekten unterstützt hat. Drei Fünftel der Brusa-Beslegschaft arbeiten in der Entwicklungsabteilung. Jedes Jahr fließen einige 100 000 Franken in neue Patente. Die St.Galler Firma begleitet die ganze Entwicklungskette von Idee über Produktentwicklung, Industrialisierung und Testung bis zur Serienproduktion. Damit ist sie optimal aufgestellt zum Beispiel für die Ausrüstung von Testflotten mit Stückzahlen von einigen Hundert Fahrzeugen oder kleinen Serien bis einigen tausend Geräten.

#### Komfortabel laden wie nie zuvor

Josef Brusa führt den Besucher durch die Entwicklungsabteilung, vorbei an Prüfständen und Messapparaturen, an Arbeitsplätzen mit Software-Tools für magnetische, thermische und mechanische Berechnungen, an reich bestückten Leiterplatten, die nicht fotografiert werden dürfen. Geschäftsgeheimnis! Josef Brusa bleibt bei einem schwarzen Ungetüm stehen, das aus einer festen und einer losen Platte besteht. «Die untere Platte wird zu Hause in den Boden der Garage eingebaut, die lose Platte kommt ins Auto. Diese induktive Ladestation wird in zwei bis drei Jahren das

kontaktlose Laden von Elektroautos ohne Stecker ermöglichen», sagt Brusa. Besitzer parkieren ihr Auto am Abend in der Garage, dort wird es über Nacht automatisch geladen, am Morgen steht es mit voller Batterie zur Abfahrt bereit. Zwar ist die Ladeleistung mit 3 kW nur etwa gleich gross, wie die eingebauten Ladegeräte in der kleineren Version, dafür um so bequemer. Eine Komfortlösung für Plug-In-Fahrzeuge im oberen Preissegment, sagt Josef Brusa.

Die induktive Ladestation ist eines von Brusas aktuellen Entwicklungsprojekten. Als Partner mit im Boot sind mit Daimler und BMW zwei deutsche Autokonzerne. Das Marktpotenzial induktiver Ladestationen ist gross. Gross sind aber auch die Anforderungen an die Entwickler. Während die Zahnbürste mit einer Leistung von weniger als einem Watt induktiv geladen wird, sollen es bei der Ladestation für Elektroautos 3,7 kW werden, also über 3700 Mal mehr. Die Ladeinfrastruktur muss autoseitig kompakt sein, bei hohem Wirkungsgrad arbeiten (>90 Prozent bis 13 cm Bodenfreiheit), und kosten darf sie so wenig wie nur möglich. Damit die Ladestation funktioniert, muss ein Detektionssystem dem Fahrer rückmelden, ob das Auto korrekt auf der Ladefläche steht – die Fehlertoleranz liegt bei 15 cm seitlich und 7,5 cm in Fahrtrichtung.

Daneben sind es Sicherheitsfragen, die die Brusa-Ingenieure auf Trab halten: Der Ladevorgang muss automatisch stoppen, wenn die Katze Schaden nehmen könnte, oder wenn das elektrische Feld die Alufolie einer liegen ge-



Pilot einer induktiven Ladestation für E-Mobile: Josef Brusa hält die kleine Platte, die in den Unterboden des Autos eingebaut wird.

bliebenen Zigarettenschachtel in Brand zu setzen droht. Die Vorschriften zur elektromagnetischen Strahlung müssen eingehalten werden, was insofern leicht fällt, als die magnetischen Felder bei der von Brusa entwickelten «Frame»-Technologie geringer sind als z.B. bei einem induktiven Kochfeld. Um die Zuverlässigkeit ihres induktiven Ladesystems zu prüfen, steht in Sennwald ein Klimaschrank parat. Hier wird die neue Ladetechnik schockartigen Temperaturwechseln zwischen 80 °C und -40 °C ausgesetzt. Weitere Tests evaluieren die Robustheit der Geräte gegenüber Salznebel und Erschütterungen. Gegenwärtig testen die Brusa-Experten das reibungslose Zusammenspiel der



## NEUHEIT

### SKS il vetro-zeitlos elegant

Die Sprechstelle il vetro passt perfekt in das moderne Wohnumfeld. Diese hochwertige, schlanke SKS Türsprechstelle setzt mit ihrer Oberfläche aus Sicherheitsglas unaufdringliche Akzente. Dank des abgestuften Gehäuses scheint die il vetro auf der Wand zu schweben.

#### Die Highlights

- Wertige Oberfläche aus Sicherheitsglas
- 8,9 cm (3,5") TFT color-Display
- Optische Rufsignalisierung über LED
- Bedienung über kapazitive Tastsensoren
- Modernste Wechselsprech-Technik



**schibli**  
GEBÄUDETECHNIK

Hans K. Schibli AG

Klosbachstrasse 67  
8032 Zürich

Telefon 044 252 52 52  
www.schibli.com

Komponenten. Funktioniert die induktive Ladestation nach Wunsch, steht in Kooperation mit Partnern deren Industrialisierung an, also der Bau von Produktionsstrassen für die spätere Serienproduktion.

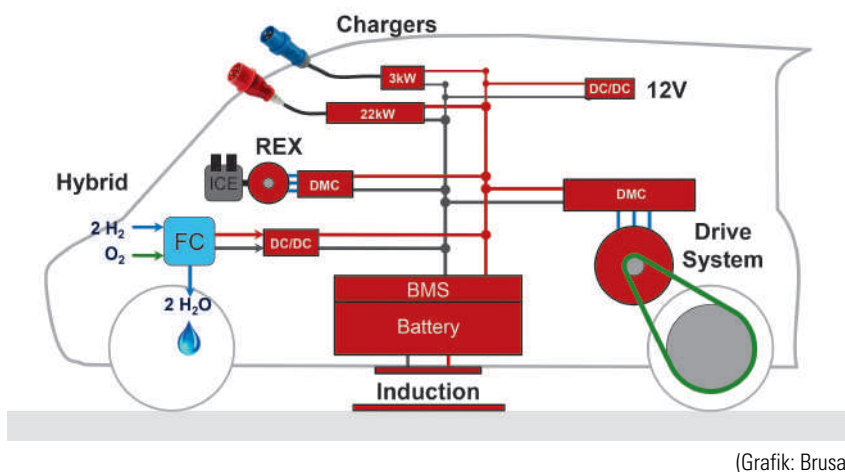
### Elektromobilität ermöglicht den Umstieg auf erneuerbare Energien

Jetzt sitzt Josef Brusa im Besprechungszimmer, vor sich die Powerpoint-Präsentation, mit der er Menschen rund um den Globus immer wieder die zentrale Frage beantwortet: Warum müssen wir in Zukunft elektrisch Auto fahren? Der Diplomingenieur klickt durch die Grafiken. Die Menschheit baut ihre Komfort noch immer auf 80 Prozent fossilen Energieträgern, verschwendet diese in Verbrennungsmotoren mit einem Wirkungsgrad von gerade einmal 15 Prozent. «Bei Elektroautos ist der Wirkungsgrad 4-mal höher, hier bringe ich also 60 Prozent der Energie zum Rad», sagt Brusa und folgert: «Würde die Schweiz ganz auf Elektromobile umstellen, liesse sich der gesamte Energieverbrauch um einen Viertel senken.»

Elektromobilität ermöglicht den Umstieg von fossilen Treibstoffen auf erneuerbare Energien im Strassen-, aber auch im Schiffsverkehr. Elektrofahrzeuge verursachen beim Fahren kaum Emissionen und insbesondere in Wohngebieten bei tieferen Geschwindigkeiten weniger Lärm. Bestechende Vorteile, findet Josef Brusa, und für einen Augenblick verwandelt sich der Ingenieur in einen engagierten Verkehrspolitiker: Fordert eine gut ausgebaute Ladeinfrastruktur nach einem vereinheitlichten Standard. Fordert Anreizsysteme zur Förderung der Elektromobilität etwa nach dem Vorbild Norwegens. Fordert die Ablösung der Autobahnvignette durch ein Roadpricing,



Ladegerät mit 22 kW Leistung, das beispielsweise im Elektro-Smart eingebaut wird.



(Grafik: Brusa)

### Komponenten zum induktiven Laden

Darstellung der Brusa-Komponenten (in rot), die in verschiedenen Elektro-, Hybrid- oder Brennstoffzellen-Autos zur Anwendung kommen. Neben Elektromotoren (Drive System) und Batterien (Battery) stellt Brusa eine Palette von Leistungselektronik-Komponenten her: 1.) Ladegeräte (Chargers) mit Leistungen von 3 und 22 kW. 2.) DC/DC-Wandler, die den Batteriestrom (400 V) auf 12 V für Lichtenanlage, Radio usw. transformieren. 3.) Umrichter (DMC), die bei Hybrid-Fahrzeugen den Wechselstrom aus dem (von einem Verbren-

nungsmotor [ICE] angetriebenen) Generator des Range Extenders (REX) in Batterie-Gleichstrom übertragen. 4.) Umrichter (DMC), die den Batterie-Gleichstrom in Wechselstrom für den Betrieb des Elektromotors (Drive System) übertragen. 5.) DC/DC-Wandler, die den Gleichstrom aus der Brennstoffzelle (FC) auf die 400 V der Batterie transformieren. 6.) Batteriemanagementsysteme (BMS) zur Steuerung des Akkus. 7.) Induktive Ladestationen für kabelloses Laden.

das Elektroautos begünstigt. Die mangelnde Reichweite, die den Elektroautos bisweilen angekreidet wird, ist für Josef Brusa kein wirkliches Hindernis. Je nach gewünschter Reichweite werde man sich in Zukunft einfach die passende Batterie einbauen lassen. Wer weiter fahren möchte, müsse halt etwas mehr für den Stromspeicher bezahlen.

### Vom Exoten zum Alltagsprodukt

Technisch gesehen, sagt Josef Brusa, stehe dem Durchbruch des Elektroautos nichts mehr im Weg, «daran haben wir 30 Jahre gearbeitet». Diese 30 Jahre, in denen sich das Elektroauto vom Exoten zum Alltagsfahrzeug gemausert hat, ist eine lange Geschichte mit vielen kleinen und grossen Fortschritten. Da war um die Jahrtausendwende die Entwicklung des Hybrid-Synchronmotors, eines leistungsstarken Motors, der den Elektroautos einen Entwicklungsschub gab wie die Lithium-Batterien, die zur selben Zeit auf den Markt kamen. In den 30 Jahren seit der Gründung hat die Brusa Elektronik AG sieben Generationen von Ladegeräten entwickelt, die mit der induktiven Ladestation nun eine innovative Fortsetzung finden.

Die Firma durfte immer wieder Innovationspreise entgegennehmen. So

2012 für ein Schnellladegerät mit 22 kW Leistung, das eine Batterie sechs mal schneller lädt und die meisten Batterien in deutlich weniger als einer Stunde befüllt. Ein Jahr später macht der vollelektrische Lastwagen «E-Force One» mit einer Spitzenleistung von 300 kW (408 PS) und einer Reichweite von bis zu 300 km Furore – Brusa hatte den E-Truck mit zwei Elektromotoren, Ladegeräte und Umrichter ausgerüstet. Aktuell entwickeln die Elektroingenieure in Sennwald für einen japanischen Hersteller von Brennstoffzellen-Autos einen Umrichter, der den Motor der Luftturbine (200 000 U/min) mit Strom versorgt.

«Ist der politische Wille da», sagt Josef Brusa, «können wir bis 2050 den gesamten Verkehr in der Schweiz zur einen Hälfte mit Hybrid-, zur anderen Hälfte mit reinen Elektromobilen bewältigen.» 1980 hat Josef Brusa begonnen, für dieses Ziel zu arbeiten. 35 Jahre sind seither vergangen. 35 Jahre bleiben, um diese Vision Wirklichkeit werden zu lassen.

www.brusa.biz  
www.bfe.admin.ch/CT/verkehr  
www.elektrotechnik.ch  
(Laden ohne Steckdosen)